

**EAC**

**Фритюрница электрическая  
серия HEF**



**ПАСПОРТ**

**РУКОВОДСТВО ПО ЭКСПЛУАТАЦИИ**

***Выражаем благодарность за приобретение оборудования  
торговой марки Foodatlas!***

Компания Агроресурс производит под собственными торговыми марками **Foodatlas** и **AR** более 2000 наименований оборудования, в том числе миксеры, тестомесы, тестораскатки, тестоделители, тестоокруглители, лапшерезки, печи, расстойные шкафы, листы для выпечки, хлеборезки, упаковочное и многое другое.

Все имеет необходимую разрешительную документацию для использования в России и странах Таможенного союза, многое сертифицировано в соответствии с требованиями Европейского Союза (сертификат CE).

Подробную техническую информацию о оборудовании наши клиенты могут получить на сайте ***агрозавод.рф*** и в службе технической поддержки по телефону **8(800)5555905**.

***Вы приобрели технически сложное изделие, просим Вас внимательно ознакомиться с данным руководством по эксплуатации.***

Завод-изготовитель оставляет за собой право вносить в конструкцию изделия не принципиальные изменения и усовершенствования без отражения их в настоящем руководстве (РЭ).

***Завод-изготовитель:***

“GUANGZHOU PRINCE WESTERN KITCHEN EQUIPMENT MANUFACTURING CO., LTD.”

Адрес.: No.15, industrial district, Qingbu village, Xinghua town, Huadu District, Guangzhou, Китай

***Импортер:***

ООО «Агроресурс», РФ, Челябинская Область, 454035, г. Челябинск, Свердловский тракт, дом 12, офис 4.

Телефон: 8(800)555-59-05, +7 (499)703-14-31, e-mail: [agrozavod@agrozavod.ru](mailto:agrozavod@agrozavod.ru)

Регистрационный номер декларации о соответствии:

ЕАЭС N RU Д-СН.РА04. В.00806 от 29.12.2021.

## **Общие правила безопасности при работе с оборудованием:**

- Убедитесь, что рабочее напряжение оборудования соответствует напряжению в сети, проверьте установку устройства защитного отключения УЗО.
- Не трогайте силовой кабель мокрыми руками, в ином случае возможно поражение электрическим током.
- Не допускайте нахождение кабеля между стульями, креслами или иными предметами, которые могут оказать давление и повредить кабель.
- Если вы заметили повреждение силового кабеля, немедленно проведите его замену. В ином случае это может привести к поражению электрическим током или возгоранию.
- Установите соответствующую защиту питания или предохранитель в непосредственной близости от оборудования. Розетка должна соответствовать требованиям безопасности и иметь надежное заземление.
- Электропроводка должна соответствовать локальным характеристикам, чтобы быть уверенным, что выдержит максимальный ток. Несоответствие показателей может привести к возгоранию.
- Строго запрещено мыть открытым источником воды. Несоблюдение данного правила может привести к повреждению оборудования и человеческим травмам, возможно с летальным исходом.
- Неправильное подключение или неисправность вилки может привести к возгоранию.
- Если не используется или используется при неблагоприятных погодных условиях, отключайте от источника питания, чтобы предотвратить аварийные ситуации.
- Не допускайте детей, людей с ограниченными возможностями и неавторизованный персонал к работающему оборудованию, чтобы избежать их контакта, что может привести к травмам и возможно к летальному исходу.
- Если не используется, выньте вилку из розетки, или отключите подачу электроэнергии во избежание аварийных ситуаций. Все работы по техническому обслуживанию должны быть проведены квалифицированным персоналом и только после отключения оборудования от источника питания. В случае неисправности оборудования не разбирайте его самостоятельно. Ремонт должен проводиться профессиональным работником.
- На проведение электрической установки и технического обслуживания требуется специальное разрешение.
- Примите меры по защите оборудования от дождя и влаги.
- Запрещено размещать в агрессивной атмосфере.
- Не допускайте тряски оборудования.

- Не храните в перевернутом виде.
- **Предупреждение!** Для вашей безопасности корпус изделия должен быть заземлен.
- Устанавливается на устойчивом горизонтальном основании, на расстоянии не менее 100 мм от стен, пандусов, ступеней, прочего оборудования.
- **Внимание!** Допуск к работе на данном оборудовании возможен только после ознакомления с настоящим руководством по эксплуатации и прохождения инструктажа по технике безопасности.

### **Назначение. Область применения оборудования. Климатическое исполнение.**

Фритюрницы серии HEF (далее по тексту оборудование, фритюрница), предназначена для приготовления в горячем масле картофеля, полуфабрикатов, чебуреков, пельменей, блинчиков, пирожков, мяса, рыбы, овощей, мучных изделий.

Фритюрница состоит из корпуса, одной или двух гастоємкостей, одного или двух блоков управления нагревом, одной или двух фритюрных сеток для загрузки продуктов в ванну.

Нагрев фритюра осуществляется нагревательным элементом- ТЭНом.

Фритюрница оснащена сливным краном.

Все корпусные детали фритюрницы изготовлены из пищевой нержавеющей стали.

предназначено для использования в коммерческих целях на предприятиях общественного питания, ресторанах, супермаркетах.

Климатическое исполнение - УХЛ 4.2. ГОСТ 15150-69.

Продукция изготовлена в соответствии с директивами:

2006/42/ЕС «Машины и механизмы», 2014/35/ЕС «Низковольтное», 2014/30/ЕС «Электромагнитная совместимость».

соответствует требованиям технического регламента ТР ТС 004/2011 «О безопасности низковольтного оборудования».

соответствует требованиям технического регламента ТР ТС 020/2011 «Электромагнитная совместимость технических средств».

соответствует требованиям технического регламента ТР ТС 010/2011 «О безопасности и оборудования».

## Технические характеристики

Технические характеристики оборудования приведены в таблице 1.

Таблица 1

Модель	Габариты (мм)	Мощность, (кВт)	Объем резервуара (л)
HEF-8L	275*480*450	3	8
HEF-12L	335*510*450	3,5	12

Фритюрница оборудована сливным краном. Корпус оборудования выполнен в виде единой конструкции, съемные части являются нагревательный элемент. Фритюрница поставляется без разъема подключения к электросети (евровилка).

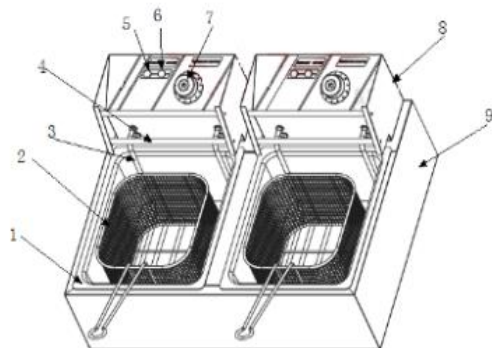
### Конструкция. Принцип действия. Деталировка

5

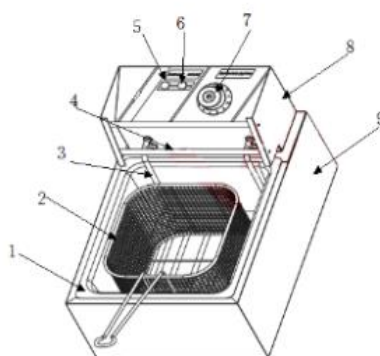
Нержавеющая сталь, техника хромирования и окрашивания. Детали, которые контактируют с пищевыми продуктами, изготовлены из нержавеющей стали или покрыты антикоррозийными материалами, которые соответствуют санитарным требованиям.

1. Одинарная фритюрница имеет 1 корзину для жарки; двойная фритюрница – 2 корзины для приготовления продукта, что позволяет готовить разные продукты одновременно без смешивания запахов.
2. Внутри оборудования установлен термостат, который позволяет выбрать температуру для приготовления продукта. Индикатор питания и индикатор нагрева отображают процесс нагревания.
3. Если температура масла превысит предельно допустимое значение, то автоматически сработает предохранитель и отключит питание. Это поможет избежать перегрева (перезагрузите оборудование вручную).
4. Ручку корзины для жарки можно сложить и убрать. Она выполнена из нержавеющей стали и позволяет передвигать резервуар для масла до метки уровня масла. Оборудование легко эксплуатировать, чистить, перевозить и хранить.
5. Нагревательный элемент может быть легко извлечен и отделен от резервуара с маслом.

**Двойная фритюрница**



**Одинарная фритюрница**



- 1 - резервуар для масла
- 2- корзина для продукта
- 3- нагревательный элемент
- 4-подвесная штанга для корзины
- 5-индикатор питания
- 6-индикатор нагрева
- 7-регулятор температуры
- 8- верхний (съемный) корпус нагревательного элемента, терморегулятора
- 9- основной корпус

6

**Сведения о квалификации обслуживающего персонала**

К работе на данном оборудовании допускаются лица, прошедшие обучение по программе технического минимума и инструктаж по технике безопасности, изучившие настоящее руководство по эксплуатации и региональные правила безопасности, а также ознакомленные с принципом действия оборудования, его конструкцией и получившие навыки для обеспечения нормальной работы оборудования.

Руководство по эксплуатации предназначено для обслуживающего персонала и работников ремонтных предприятий в целях изучения конструкции оборудования, правил эксплуатации, технического обслуживания, условий монтажа, регулирования и обкатки.

Персонал, ответственный за эксплуатацию, обслуживание, контроль и сборку должен иметь соответствующую квалификацию. Если технический

персонал не владеет необходимыми знаниями, он должен пройти обучение и инструктаж.

К эксплуатации и обслуживанию оборудования допускаются лица не моложе 18 лет, прошедшие обучение безопасным методам работы, изучившие руководство по эксплуатации, технические материалы и результаты анализа риска.

Пользователь должен знать:

- руководство по эксплуатации оборудования завода-изготовителя;
- устройство оборудования, технические характеристики, назначение механизмов и устройств безопасности;
- значение предельных нагрузок на узлы оборудования, отказ которых может повлечь за собой опасность;
- порядок действий, в случае возникновения аварийной ситуации;
- возможные неисправности оборудования и методы их устранения;
- соответствующие должностные инструкции;
- особенности эксплуатации оборудования и технологической оснастки;
- методы и средства контроля параметров технологического процесса;
- правила техники безопасности и промышленной санитарии;
- основные средства предупреждения и тушения пожаров на рабочем месте.

Персонал, обслуживающий, должен уметь:

- управлять работой всех основных узлов оборудования;
- осуществлять наладку и регулирование работы всех основных узлов оборудования, а также проверку и наладку их в зависимости от функционального назначения;
- предупреждать возникновение аварийных ситуаций при эксплуатации оборудования.

Запрещается осуществлять эксплуатацию и работы по техническому обслуживанию оборудования будучи усталым или нездоровым, а также в условиях заторможенности реакции, вызванной употреблением медикаментозных препаратов. Категорически запрещается работа в алкогольном или наркотическом опьянении.

Оператор несёт ответственность за безопасность окружающих, находящихся в зоне применения оборудования.

При эксплуатации оборудования сотрудник персонала должен иметь средства индивидуальной защиты.

Проведение всех видов инструктажа и результаты проверки знаний оператора регистрируются в журналах и карточках по установленной форме.

При нарушении оператором требований действующих норм, правил по охране труда, а также при изменении условий работы проводится внеплановый инструктаж.

На некоторых этапах работы может потребоваться помощь одного или нескольких помощников. В данных случаях такие лица должны быть соответствующим образом подготовлены и проинформированы.

## **Меры безопасности**

Оператор оборудования в производстве пищевой продукции должен быть обеспечен средствами индивидуальной защиты в соответствии с действующими нормами выдачи специальной одежды, специальной обуви и других средств индивидуальной защиты (СИЗ). Выдаваемая специальная одежда, специальная обувь и другие СИЗ должны соответствовать характеру и условиям работы, обеспечивать безопасность труда, иметь сертификат соответствия. Оператор оборудования в пищевом производстве должен знать и соблюдать правила личной гигиены. Запрещается проводить работы на пищевом оборудовании без средств индивидуальной защиты Оператора.

1. Для защиты от риска поражения электрическим током не помещайте в воду или любую другую жидкость. Не мойте большим количеством воды.

2. Запрещено пользоваться им, когда у оператора мокрые руки (нет средств СИЗ), босые ноги (так же без средств СИЗ). Так как в случае поражения электрическим током, не защищенные мокрые руки, босые ноги способствуют прохождению тока через тело.

3. Отключайте от сети, когда не пользуетесь им. Выньте вилку из розетки перед техническим обслуживанием, разборкой и очисткой оборудования.

4. Всегда используйте только в полностью собранном виде с подносом, держателем и со всеми защитными приспособлениями. Не используйте, на котором не установлены защитные приспособления.

5. Избегайте контакта с нагревательными элементами.

6. Избегайте контакта с нагревающимися поверхностями, а также с жидкостями внутри оборудования.

7. Никогда не проталкивайте продукты руками.

8. Не используйте с поврежденным кабелем или вилкой.

9. Верните в ближайший авторизованный сервисный центр для проведения экспертизы и проведения всех возможных и необходимых электрических или механических настроек.

10. Использование запасных частей, не рекомендованных или не продаваемых производителем, может привести к пожару, поражению электрическим током или травме.



11. Не используйте на открытом воздухе.
12. Периодически проверяйте состояние кабеля, если он поврежден, он должен быть заменен квалифицированным персоналом.
13. Не погружайте в воду при чистке.
14. нельзя мыть под струей воды.
15. Не используйте удлинительные кабели.
16. Не вынимайте вилку из розетки, потянув за кабель.
17. Не использовать без СИЗ.
18. Используйте вдали от источников тепла.
19. Не кладите руки рядом с деталями, находящимися в движении, даже при наличии защитных приспособлений.
20. или чистки, отключите от сети и убедитесь, что выключатель находится в положении “0” (выключено).
21. Производитель снимает с себя всякую ответственность в случае неправильного использования оборудования.

**Предупреждение!** Это устройство не предусмотрено для использования людьми (включая детей) с ограниченными физическими, сенсорными или умственными способностями, а также людьми, не имеющими опыта или знаний в использовании данного оборудования, эксплуатирующие предприятие несет ответственность за безопасность людей, и должен осуществлять над ними надзор или давать предварительные указания относительно использования устройства. Не допускать детей к оборудованию. 9

и все его части должны быть очищены при помощи мягкой ткани, смоченной в стандартном нейтральном детергенте.

Фритюрницы серии HEF сконструирована и изготовлена в соответствии с действующими нормами и правилами, гарантирующими безопасную эксплуатацию, но некомпетентное использование может привести к возникновению ситуаций, представляющих угрозу для жизни и здоровья пользователей и третьих лиц, к повреждению оборудования и порче имущества.

Чтобы не допустить возникновения опасных ситуаций необходимо использовать только по назначению, соблюдать все указания безопасности.

**ВНИМАНИЕ! ЗАПРЕЩАЕТСЯ ИСПОЛЬЗОВАНИЕ ОБОРУДОВАНИЯ БЕЗ ВИДИМОГО УСТРОЙСТВА МГНОВЕННОГО ОТКЛЮЧЕНИЯ ОТ СЕТИ (АВТОМАТИЧЕСКИЙ ВЫКЛЮЧАТЕЛЬ)**

**Монтаж и подготовка к работе. Порядок установки.  
Правильное использование.**

1. поставляется в собранном виде. При получении оборудования необходимо проверить комплектность, удалить консервационную смазку и очистить от пыли и

грязи. В случае обнаружения некомплектности или ненадлежащего качества оборудования, получатель обязан вызвать представителя предприятия-изготовителя, оформить акт-рекламацию.

2. Перед выпуском с завода проходит процедуру пробного запуска и отгружается после проведения регулировки. При транспортировке может произойти ослабление крепления деталей, повреждение электроприборов и др., поэтому после вскрытия упаковки необходимо провести полную проверку подвижных частей и электропроводов, чтобы избежать нежелательных последствий при запуске оборудования.

3. При наличии транспортировочных колес/роликов/поддонов – произвести демонтаж.

4. Подготовить место для установки оборудования. Установите на ровную поверхность, отрегулируйте и зафиксируйте ножки, чтобы обеспечить устойчивость оборудования в процессе эксплуатации.

5. При установке оборудования должны быть соблюдены условия, обеспечивающие проведение санитарного контроля за производственными процессами, за качеством сырья и готовой продукции, а также обеспечивающие возможность мойки, уборки, дезинфекции оборудования и помещения.

6. Поверхность пола вокруг оборудования должна быть не скользкой.

7. Убедитесь в том, что устойчиво в предусматриваемых рабочих условиях, обеспечивая использование безопасности их опрокидывания, падения или неожиданного перемещения.

8. Подключение электрооборудования произвести в соответствии со схемой. Выключатель должен находиться в положении «выключено».

## **Правильное использование**

Внимание! при первичном использовании оборудования обязательно произвести осмотр состояния нагревательного элемента, на его целостность. Произвести точную сборку верхнего корпуса в посадочные места основного корпуса. Произвести осмотр нагревательного элемента на предмет отсутствия соприкосновения с нижней частью гастроемкости. Установить защитную решетку нагревательного элемента.

При первичном запуске необходимо произвести прогрев нагревательного элемента. Заполнить Гастроемкость водой на 2/3, произвести подключение к электросети, выставить среднее значение температуры на термостате, прогрев не должен длиться более 20 мин.

1. Перед подключением, проверьте правильность установки, убедитесь, что напряжение в источнике питания соответствует требованиям.

2. На внутренней стороне резервуара расположена шкала уровня масла. Уровень масла должен поддерживаться постоянным между отметками минимального и

максимального уровней. “MAX” показывает самый большой допустимый объем масла, “MIN” – минимальный объема масла. При использовании Пользователь может изменять объем масла в соответствии с потребностями.

3. 1) Включите питание и включите оборудование, загорится зеленый индикатор. В это время ток подается на оборудование.

- 2) Поверните регулятор температуры по часовой стрелке, выставить требуемый уровень температуры. В это время горит желтый индикатор, а зеленый - гаснет. Это показывает, что нагревательный элемент перестает работать и температура масла растет.

4. 1) когда температура масла поднимется до заданного значения, регулятор температуры может отключиться автоматически.

- 2) когда температура масла опустится, регулятор температуры может автоматически включиться. Загорается желтый индикатор, а зеленый индикатор гаснет, так как нагревательный элемент снова начинает работать, и температура масла растет.

3) Это повторяется многократно для того, чтобы поддерживать заданную температуру.

5. Крышка предназначена для того, чтобы сохранить корзину чистой и поддерживать температуру, необходимую для приготовления пищи. Когда 11 закладываете продукты, убедитесь, что влага или брызги масла не попадают внутрь оборудования.

6. 1) Данная корзина применяется для жарки небольшого количества продуктов. На корзине расположен крючок и ручка.

- 2) Погрузите корзину в масло. После окончания жарки поднимите корзину, чтобы дать маслу стечь.

7. После окончания процесса приготовления, пожалуйста, поверните регулятор температуры против часовой стрелки до крайнего положения.

8. 1) Пожалуйста, вылейте старое масло из резервуара, когда температура масла понизится до нормальной.

9. Для того, чтобы убедиться, что использование оборудование является безопасным, Пользователь должен очистить резервуар для масла и нагревательный элемент от осадка и грязи.

10. Отключите электропитание перед очисткой во избежание несчастного случая.

11. Не используйте влажное полотенце с моющим средством, для очистки модуля, поверхности оборудования и шнура электропитания. Не следует мыть оборудование под струей воды.

12. Если не используется, пожалуйста, выключите температурный контроллер и отключите питание.

13. Если Вы не планируете в скором времени после очистки использовать оборудование, пожалуйста, храните оборудование в хорошо проветриваемом помещении при отсутствии коррозионных газов.

Несоблюдение правил, изложенных в настоящем руководстве (паспорт), приводит к нарушению работы оборудования, преждевременному износу и отказам в работе.

### **Требования к помещению и электропитанию**

Поверхность пола должна быть ровной и не скользкой.

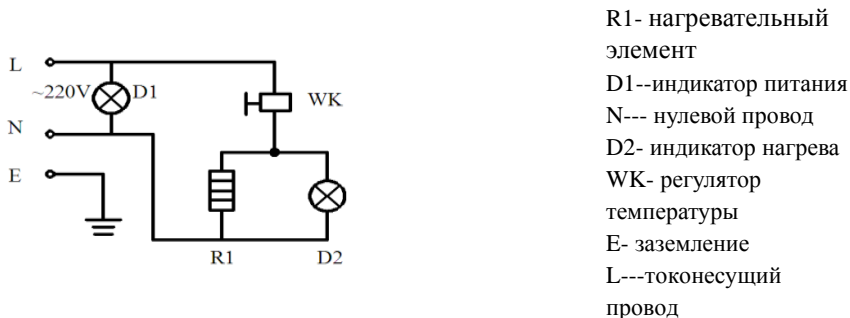
Помещение, где устанавливается, должно быть оборудовано внешним контуром заземления, иметь подвод однофазного переменного тока напряжением 220В, частотой 50Гц с рабочей нейтралью и провод заземления, соединенным с общим контуром заземления помещения (1NPE ~50Гц 220В, 50Гц – один провод фазы плюс рабочая нейтраль, плюс защитный провод заземления), рассчитанным на максимальную нагрузку (мощность) оборудования.

**ВНИМАНИЕ!**

**ЗАПРЕЩАЕТСЯ ИСПОЛЬЗОВАНИЕ ОБОРУДОВАНИЯ БЕЗ ВИДИМОГО УСТРОЙСТВА МГНОВЕННОГО ОТКЛЮЧЕНИЯ ОТ СЕТИ (АВТОМАТИЧЕСКИЙ ВЫКЛЮЧАТЕЛЬ)**

### **Схема электрическая**

В электрической схеме указаны основные элементы управления м.



### **Техническое обслуживание**

**ВНИМАНИЕ: РАБОТЫ ПО ОБСЛУЖИВАНИЮ, РЕМОНТУ И САНИТАРНОЙ ОБРАБОТКЕ ДОЛЖНЫ ПРОВОДИТЬСЯ ПРИ ПОЛНОСТЬЮ ОТКЛЮЧЕННОМ**

## **ЭЛЕКТРОПИТАНИИ, ПУТЕМ ПЕРЕВОДА ВВОДНОГО ВЫКЛЮЧАТЕЛЯ В ПОЛОЖЕНИЕ «0», Выкл**

Принятая система технического обслуживания оборудования направлена на поддержание ее в постоянной готовности, обеспечение бесперебойной ее эксплуатации, восстановление работоспособности.

Администрации предприятия, эксплуатирующего, необходимо:

- осуществлять контроль за эксплуатацией и техническим обслуживанием оборудования;
- организовать учет технического состояния;
- осуществлять контроль за соблюдением санитарно-технических требований.

Техническое обслуживание производится строго по графику ППР во время плановой остановки оборудования. Оно планируется в промежутках между всеми текущими ремонтами и проводится независимо от состояния оборудования.

### **Ежесменное обслуживание:**

- до начала и после работы проводить внешний осмотр, обтирку, чистку оборудования от остатков продукта, грязи и пыли, для сохранения покрытия запрещается производить чистку металлическими предметами.

- осмотр основных механизмов оборудования

Мыйку оборудования нужно производить в конце каждой смены в следующей последовательности.

1. Отключить от электросети.
2. Удалить остатки продукта.
3. Произвести, при необходимости, неполную разборку оборудования.
4. Основные рабочие органы оборудования, контактирующие с перерабатывающим сырьем, промыть горячей водой с 10%раствором пищевой соды. Ополоснуть теплой водой, после чего протереть насухо и покрыть растительным (подсолнечным маслом и т.п.)

### **Техническое обслуживание один раз в месяц:**

- проверять основные механизмы оборудования
- проверка нагревательный элемент
- проверка термостата
- проверять крепление проводов в клеммных соединениях, очистить электроэлементы от пыли;

За отказы оборудования, обусловленные его неправильным техническим обслуживанием, предприятие-изготовитель ответственности не несет!

**ЗАПРЕЩАЕТСЯ ЧИСТИТЬ МЕТАЛЛИЧЕСКИМИ И ОСТРЫМИ ПРЕДМЕТАМИ!**

**ЗАПРЕЩАЕТСЯ МЫТЬ ПОД СТРУЕЙ ВОДЫ!**

## Критерии предельных состояний

Критерии предельных состояний оборудования, при наличии которых потребителем должно быть принято решение о нецелесообразности или недопустимости дальнейшей эксплуатации или невозможности, или нецелесообразности восстановления до работоспособного состояния:

- отказ одной или нескольких составных частей, восстановление или замена которых невозможна на месте эксплуатации (должны выполняться на предприятии изготовителе);

- предельные состояния составных частей оборудования, которые приводят к прекращению (полному или частичному) функционированию оборудования или выходу ее показателей качества за установленные нормы;

- повышение установленного уровня текущих (суммарных) затрат на техническое обслуживание и ремонт и другие признаки, определяющие экономическую целесообразность дальнейшей эксплуатации.

Ток утечки при нормальной эксплуатации не должен превышать 3,5 мА. В противном случае необходимо проверить электрический монтаж, устранить неисправность, повторно замерить токи утечки, убедиться в исправности изделия, после чего заземлить.

Основные неисправности и способы устранения указаны в таблице 2

Таблицы №2 Основные неисправности оборудования.

14

Проблемы	Причины	Решения
1. Аппарат включен, источник питания подключен, но не горит индикатор питания и не нагревается.	1. Вилка вставлена не до конца. 2. Плохое соединение микропереключателя.	1. Выньте вилку и вставьте заново. 2. Отрегулируйте предельное расстояние выключателя.
2. Индикатор нагрева не горит, и температура не поднимается.	1. Подключение к нагревательному элементу ослаблено.	1. С двух сторон проверьте соединение нагревательного элемента и винт. 2. Замените нагревательный элемент.
3. Индикатор питания включен,	1. Регулятор	1. Замените регулятор

но температура не поднимается до заданного значения.	температуры вышел из строя.	температуры.
4.Регулятор температуры работает, но не горит индикатор.	1.Индикатор сломан.	1.Замените индикатор

## **Консервация**

Консервация оборудования допускается с использованием штатной упаковки, либо должна производиться в соответствии с ГОСТ 9.014-78 по варианту защиты ВЗ-1 с применением упаковочных средств УМ-1, внутренней упаковки ВУ-1. Консервация должна обеспечивать сохранность оборудования при транспортировке и в течение гарантийного срока. По истечении гарантийного срока потребитель должен произвести переконсервацию оборудования. Применимые смазки указаны в таблице 3

Рабочие органы, контактирующие с пищей, при консервации возможно применять следующие компоненты: MOL WO M 46 – медицинское белое масло. Алюминиевая - комплексная пластичная смазка для оборудования пищевой промышленности.

15

## **Транспортировка и хранение**

- Данное можно транспортировать любым видом транспорта в соответствии с предупредительными надписями на таре, а также с правилами, действующими на конкретном виде транспорта. При погрузке и транспортировке нельзя кантовать и подвергать ударам.

- При погрузке и транспортировании нельзя кантовать и подвергать ударам. Перемещать транспортную тару по наклонной поверхности, соблюдая требования «ВЕРХ» под углом не более 15%.

- Транспортировка оборудования железнодорожным и автомобильным транспортом должна производиться по группе условий хранения 8 ГОСТ 15150-69 в крытых транспортных средствах.

- После транспортировки должно быть работоспособным и не иметь повреждений.

- должно храниться в транспортной упаковке в складских помещениях, обеспечивающих защиту от воздействия атмосферных осадков и механических повреждений. Условия хранения упакованного оборудования должны соответствовать группе Л по ГОСТ 15150-69.

- Хранение оборудования в транспортной упаковке должно обеспечивать его сохранность в течении гарантийного срока.

- Хранение на открытых площадках не допускается. Срок хранения с момента изготовления без переконсервации — 12 месяцев.

### **Ремонт**

Ремонт оборудования должен осуществляться специалистами, изучившими настоящее руководство по эксплуатации, региональные правила безопасности, производственную инструкцию по технике безопасности, прошедшие обучение правилам безопасности на рабочем месте и имеющим допуск к проведению данных работ или специалистами сервисных центров, с использованием запасных частей, выпущенных предприятием-изготовителем.

Изменение конструкции - Фритюрницы серии HEF запрещено.

### **Маркировка**

Табличка должна содержать:

- Товарный знак и наименование предприятия изготовителя.
- Единый знак обращения продукции на рынке.
- Условное обозначение.
- Заводской порядковый номер изделия.
- Год и месяц выпуска.
- Номинальные параметры питающей сети.
- Основные технические параметры.

Маркировка транспортной тары должна содержать манипуляционные знаки 1, 3, 11, 12 по ГОСТ 14192: ХРУПКОЕ ОСТОРОЖНО, БЕРЕЧЬ ОТ ВЛАГИ, ВЕРХ соответственно.

### **Гарантии поставщика**

Вы приобрели изделие производственно-технического назначения, подлежащее обязательному техническому обслуживанию, которое может быть использовано только по прямому назначению, и которое не подпадает под действие Закона о защите прав потребителей. Заказчик обязан обеспечить техническое обслуживание оборудования обученным и квалифицированным техническим персоналом.

Завод гарантирует нормальную работу изделия в течение 6 месяцев с момента его продажи при условии соблюдения потребителем правил эксплуатации и ухода, предусмотренных настоящим руководством.

При обнаружении производственных дефектов изделия следует обратиться в мастерскую гарантийного ремонта, а в случае ее отсутствия – в компанию, продавшую.

При отсутствии на гарантийных талонах даты продажи, заверенной печатью продавца, срок гарантии исчисляется с даты выпуска изделия.

**Условия гарантии.**



Гарантийный ремонт изделия производится в течение гарантийного срока (6 месяцев) с момента приобретения. Гарантийные обязательства не распространяются на нагревательные элементы-ТЭН.

Срок службы (эксплуатации) Фритюрницы серии NEF – 24 месяца, при условии соблюдения требований руководства по эксплуатации.

Гарантийный ремонт выполняется при условиях эксплуатации изделия в соответствии с требованиями руководства по эксплуатации производителя и распространяется на неисправности изделия, возникшие при его изготовлении или в результате скрытых дефектов деталей. Транспортирование и хранение изделия производить в транспортной таре производителя.

Гарантийный ремонт производится в компании "Агроресурс" в течение 20 рабочих дней при наличии запасных частей на каждую единицу изделия, при отсутствии каких-либо дополнительных договорённостей. При отсутствии необходимых запасных частей срок проведения ремонта продлевается до поступления запасных частей на склад. Срок гарантии на замененные запасные части не превышает срока гарантии на всё изделие. Выезд механика Сервисного Центра к покупателю осуществляется только по предварительной заявке Заказчика и за отдельную плату.

Гарантия продлевается на срок нахождения изделия в ремонте.

Выявленные неисправности, подлежащие устранению в течение гарантийного ремонта, а также сроки проведения гарантийного ремонта не являются основанием для выставления покупателем финансовых претензий Поставщику. С Поставщика не может быть востребовано возмещение прямого или косвенного ущерба, который мог явиться следствием аварии поставленного изделия.

В случае выявления дефекта изделия Заказчик должен письменно поставить в известность Поставщика. Работы, следующие из гарантийных обязательств, выполняются Поставщиком после того, как Заказчик доставляет ему изделие для ремонта или замены. Расходы по транспортировке до склада Поставщика, демонтажу и монтажу изделия, подлежащего гарантийному ремонту, несет Заказчик

Настоящая гарантия не распространяется на:

- периодическое обслуживание, наладку и настройку;
- ремонт или замену частей в связи с их износом;
- любые изменения с целью усовершенствования и расширения обычной сферы применения изделия, указанной в руководстве по эксплуатации;
- неисправности, вызванные неправильной эксплуатацией, использованием изделия не по назначению или не в соответствии с руководством по эксплуатации, недостаточной или несвоевременной смазкой и чисткой изделия, не высокой квалификацией обслуживающего персонала или не корректным технологическим процессом, механическими повреждениями при не правильной транспортировке,

попаданием внутрь изделия или в механизмы посторонних предметов, несчастным случаем, стихийным бедствием, воздействием животных грызунов, насекомых, колебаниями напряжения и частоты в электрической сети;

- неисправности, вызванные вмешательством или ремонтом лицами, не имеющими сертификата на оказание таких услуг или имеющими недостаточную квалификацию;

- неисправности, вызванные использованием нестандартных или некачественных расходных материалов и запчастей;

- неисправности, связанные с эксплуатацией изделия в области температур, влажности, вентиляции и вибрации, не рекомендованных для данного изделия;

- неисправности, связанные с несоответствием характеристик электропитания оборудования и эксплуатации, а также с отсутствием или неправильным подключением устройств электрозащиты изделия.

**ВНИМАНИЕ! ПРИ ПОКУПКЕ ИЗДЕЛИЯ УБЕДИТЕСЬ В ЕГО РАБОТОСПОСОБНОСТИ, ПРОВЕРЬТЕ КОМПЛЕКТНОСТЬ И ВНЕШНИЙ ВИД.**

### **Утилизация**

После прекращения эксплуатации оборудования, по истечении установленного срока службы, организации, осуществляющей эксплуатацию, необходимо передать его лицу, ответственному за утилизацию.

Утилизацию оборудования производить по общим правилам переработки вторичного сырья.

### **Сервисные центры**

В нашей компании действуют сервисные центры в разных городах России, которые занимаются обслуживанием техники для приготовления вкусной еды, производственного оборудования торговой марки Foodatlas®.

Каждый центр осуществляет для всех обратившихся лиц гарантийный и послегарантийный ремонт печей производственных, тестомесов промышленных, весов, вакуумных упаковщиков, мясорубок, тестораскаток и прочего оборудования, независимо от места совершения его покупки.

Телефон сервисной службы: 8 (499)-11-30-247

Почта сервисной службы: [service@agro zavod.ru](mailto:service@agro zavod.ru)

### **Комплект поставки**

Фритюрницы серии HEF – 1 шт.

Паспорт, руководство эксплуатации – 1 шт.

**Потребителю!!!**

**Для повышения качества и совершенствования оборудования, наша компания будет стремиться своевременно применять новые комплектующие, технологии и материалы, при этом мы не будем отдельно извещать потребителей об этом, за что приносим свои извинения. Наша компания оставляет за собой право изменять конструкцию и паспорт в соответствии с вышеописанными изменениями.**

**АКТ-РЕКЛАМАЦИЯ**

Настоящий акт составлен \_\_\_\_\_

(дата, город)

Владельцем Фритюрницы серии HEF

\_\_\_\_\_

\_\_\_\_\_

(должность, Ф.И.О. владельца)

Представителем завода или незаинтересованной стороны \_\_\_\_\_

\_\_\_\_\_

Независимый представитель \_\_\_\_\_

Наименование оборудования, марка, тип Фритюрницы серии HEF

\_\_\_\_\_

Предприятие-поставщик \_\_\_\_\_

Заводской номер \_\_\_\_\_

Дата выпуска \_\_\_\_\_

Дата пуска в эксплуатацию \_\_\_\_\_

Эксплуатирующее предприятие \_\_\_\_\_

И его почтовый адрес \_\_\_\_\_

Комплектность оборудования (да, нет)

\_\_\_\_\_

Что отсутствует \_\_\_\_\_

Данные об отказе

оборудования \_\_\_\_\_

Дата отказа \_\_\_\_\_

Внешние проявления отказа \_\_\_\_\_

Предполагаемые причины отказа \_\_\_\_\_

**ИНФОРМАЦИЯ О ПРОДАЖЕ**

Информация о продаже, а также все сопутствующие данные по заказу отмечены в Товарной накладной (ТН).

Товарная накладная (ТН) — первичный документ, который применяется для оформления продажи (отпуска) товарно-материальных ценностей сторонней организации. Унифицированная форма товарной накладной, применяющаяся в Российской Федерации — «ТОРГ-12».

Серийный номер продукта (оборудования) указан в заказе, с отметкой в ТН.

При оформлении ТН, данный пункт, таблица, может быть не заполненной.

Дата продажи – считается дата, указанной в ТН.

Место для печати, штампа		Ответственное лицо за продажу		
Наименование предприятия, выполнившего продажу	Дата продажи	Должность	ФИО	Подпись

21

Серийный номер \_\_\_\_\_

Дата производства: \_\_\_\_\_

Страна производства: Китай